

# NTP 364: Prevención de fugas en instalaciones (II): Juntas de estanqueidad



Prévention des fuites dans les installations chimiques (II): Joints de étanchéité  
Prevention of fluid leakage from chemical installation (II): Gasket

Vigencia	Actualizada por NTP	Observaciones	
Válida			
ANÁLISIS			
Criterios legales		Criterios técnicos	
Derogados:	Vigentes:	Desfasados:	Operativos: <b>SI</b>

## Redactor:

Adolfo Pérez Guerrero  
Ingeniero Industrial

CENTRO NACIONAL DE CONDICIONES DE TRABAJO

## Introducción

En las instalaciones químicas se transportan fluidos peligrosos por medio de líneas de tuberías. En el montaje de éstas se debe seguir una serie de medidas preventivas para evitar las fugas, tales como procurar que las conexiones sean mínimas y los tramos de tuberías cuando estén soldados sean lo más largos posible, pero a pesar de ello siempre habrá una serie de puntos de unión entre tuberías y de las citadas tuberías con los distintos elementos del proceso. Es en estos puntos donde se deberá asegurar una estanqueidad suficiente para impedir que el fluido peligroso se escape diluyéndose en el aire y también evitar que éste penetre en el interior de las instalaciones.

En las uniones entre distintos tramos de tuberías entran en juego las juntas de estanqueidad para bridas. En las varillas, pistones y árboles rotativos de los distintos elementos unidos a las tuberías se emplean otros tipos de juntas de sellado y sistemas de estanqueidad que deberán tener en cuenta el movimiento entre las distintas piezas y sus consecuencias.

Tan importante como elegir la junta o sistema de sellado más idóneo es el de respetar el cambio de estos elementos, cuando sea necesario, por otros nuevos en las intervenciones de mantenimiento accidental o programado.

## Criterios de elección de juntas de estanqueidad

Se van a considerar los dos tipos de sellado, el estático que tiene lugar entre superficies sin movimiento relativo entre ellas, tales como las bridas de tuberías, y el dinámico que ocurre entre superficies con movimiento relativo entre las mismas, como por ejemplo las varillas, pistones y árboles rotativos.

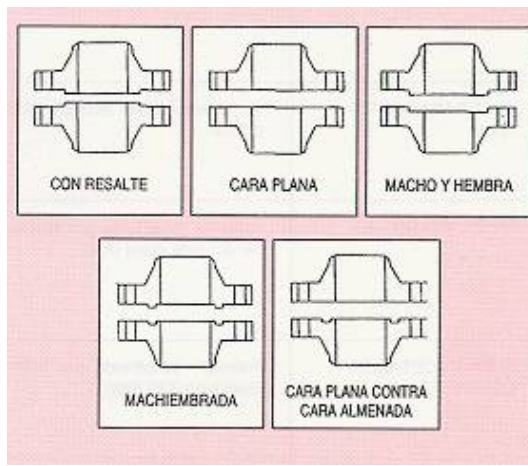
### Juntas para bridas de tuberías

Consideremos un fluido que es impulsado dentro de una tubería embridada. Para comprobar que en las bridas están las juntas más idóneas, se debe conocer, en principio, las características físico-químicas del mencionado fluido. Con ellas se puede saber según el cuadro 1 el material compatible con dichas condiciones.

**Cuadro 1: Materiales de juntas y sus características**

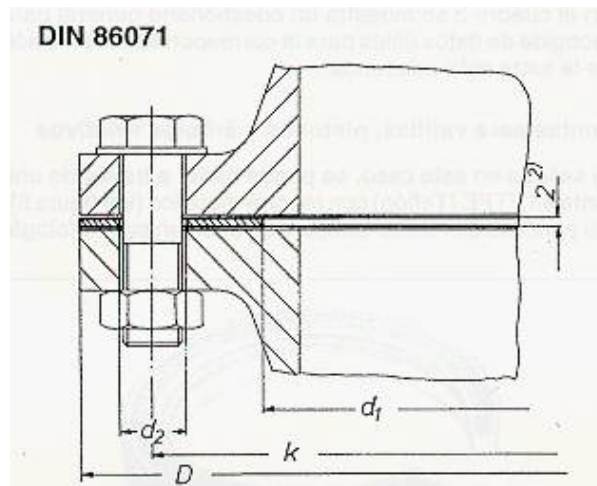
DENOMINACIÓN COMERCIAL	DENOMINACIÓN TÉCNICA	CARACTERÍSTICAS	TEMPERATURA DE TRABAJO
NITRILO - NBR	Caucho de nitrilo butadieno (NBR)	Densidad: 1,3. Carga de rotura 120 kg/cm <sup>2</sup> . Óptima resistencia al envejecimiento, a la abrasión y al calor. Excelente resistencia a los aceites minerales. Buena resistencia a las soluciones ácidas y alcalinas al 40%. Baja resistencia al vapor y a los ésteres fosfóricos.	-30 °C + 120 °C
ETILENO PROPILENO - EPDM	Polímero constituido por etileno-propileno (EPDM)	Densidad: 1,2. Carga de rotura 100 kg/cm <sup>2</sup> . Óptima resistencia a los ésteres fosfóricos, agua caliente y al vapor. Buena resistencia a las soluciones ácidas y alcalinas al 40%. Baja resistencia a los aceites minerales.	- 40 °C + 140 °C
NEOPRENO - CR	Policloropreno (CR)	Densidad: 1,3. Carga de rotura 180 kg/cm <sup>2</sup> . Óptima resistencia mecánica y al envejecimiento al aire. Buena compatibilidad con los aceites minerales y soluciones ácidas y alcalinas al 40%. Baja resistencia a los ésteres fosfóricos.	- 20 °C + 120 °C
SILICONA - VMQ	Polímeros de siloxano con estructura que contiene átomos de oxígeno y silicio alternados, con varios radicales orgánicos unidos a los átomos de silicio (VMQ)	Densidad: 1,2. Carga de rotura 75 kg/cm <sup>2</sup> . Óptima resistencia a la temperatura, al ozono y al agua oxigenada. Baja resistencia a los aceites minerales, a excepción de los de bajo contenido aromático. Baja resistencia a los agentes químicos en general.	- 80 °C + 250 °C
FLUOR SILICONA - FVMQ	Ver denominación técnica Silicona (FVMQ)	Densidad: 1,3. Carga de rotura 90 kg/cm <sup>2</sup> . Óptima resistencia a la temperatura, intemperie, al ozono y agua oxigenada. Excelente resistencia a las gasolinas, aceites, disolventes y gran parte de los agentes químicos.	- 60 °C + 225 °C
VITON - FKM	Copolímero de fluoruro de vinilideno y hexafluoropropileno (FKM)	Densidad: 1,9. Carga de rotura 140 kg/cm <sup>2</sup> . Excelente resistencia a la temperatura, a la abrasión. Óptima resistencia a los aceites minerales, lubricantes, soluciones ácidas y alcalinas, y a la mayor parte de los ácidos minerales. Buena resistencia a los ésteres fosfóricos. Muy baja resistencia a la acetona y ácido acético.	- 20 °C + 200 °C
CHEMRAZ KALREZ - FFKM	Ver denominación técnica Viton (FFKM)	Óptima resistencia a la temperatura. Resiste a casi todos los reactivos químicos, incluyendo disolventes, acetonas, ésteres, aminas, oxidantes, ácidos, combustibles, grasas, etc.	- 20 °C + 310 °C
POLIURETANO - AU	Polímero constituido por poliisocianato más poliol (AU)	Densidad: 1,2. Carga de rotura 350 kg/cm <sup>2</sup> . Óptima resistencia mecánica y a la abrasión. Excelente resistencia a los aceites minerales y a las gasolinas. Es atacado por ácidos, bases y disolventes orgánicos o clorados.	- 20 °C + 70 °C
RESINA ACETALICA- DELRIN	Polímero constituido por polioximetileno (DELRIN)	Densidad: 1,4. Carga de rotura 700 kg/cm <sup>2</sup> . Óptimas propiedades mecánicas. Alta resiliencia. Buena resistencia al roce y alta estabilidad dimensional. Resiste a ácidos, bases y disolventes.	- 30 °C + 90 °C
POLIESTER REFORZADO	Resina de poliéster con fibra de vidrio	Densidad: 1,27. Carga a la rotura 600 kg/cm <sup>2</sup> . Óptimas propiedades mecánicas y a la fricción. Resiste a los aceites ASTM, ésteres fosfóricos, aceites minerales y soluciones acuosas.	- 40 °C + 120 °C
TEFLON - PTFE	Polímeros de fluorocarburos de tetrafluoroetileno (PTFE)	Densidad: 2,2. Carga a la rotura 200 kg/cm <sup>2</sup> . Con diferentes cargas de vidrio, bronce, carbono, grafito, etc., varían y mejoran sus propiedades mecánicas. Resistencia química total.	- 100 °C + 260 °C
TEFLON - FEP	Resinas de etileno-propileno fluoradas (FEP)	Densidad: 2,15. Carga a la rotura 225-250 kg/cm <sup>2</sup> . Traslúcido. Alta resiliencia y resistencia a la ruptura por compresión y flexión. Resistencia química total como el PTFE.	- 100 °C + 205 °C

Después se debe considerar el tipo de brida que vamos a emplear. En la figura 1 se pueden ver algunos esquemas de las principales configuraciones de bridas. Existen otros tipos, como son las ovales, locas, para tubos con recubrimiento interior (lining), etc. que no están representadas.



**Fig. 1: Configuraciones de bridas**

Una vez escogida la brida y el material más idóneo de la junta, debería pasarse a considerar las dimensiones de esta última según la norma elegida y la presión de trabajo. En la figura 2 se indica un ejemplo de brida de cara plana según norma DIN 86071. Se puede observar que la tabla de dimensiones está configurada según las presiones nominales de trabajo de las bridas, indicándose además de las medidas de cada junta, el número de agujeros necesarios para asegurar la estanqueidad con el empleo de los tornillos correspondientes.



Dimensiones en mm.

DN	$d_1$	PN 6				PN 10				PN 16			
		D	k	$d_2$	NA	D	k	$d_2$	NA	D	k	$d_2$	NA
20	28	90	65	11	4	105	75	14	4	105	75	14	4
25	35	100	75	11	4	115	85	14	4	115	85	14	4
32	43	120	90	14	4	140	100	18	4	140	100	18	4
40	49	130	100	14	4	150	110	18	4	150	110	18	4
50	61	140	110	14	4	185	125	18	4	165	125	18	4
65	77	160	130	14	4	185	145	18	4	185	145	18	4
80	90	190	150	18	4	200	160	18	8	200	160	18	8
100	115	210	170	18	4	220	180	18	8	220	180	18	8
125	141	240	200	18	8	250	210	18	8	250	210	18	8
150	169	265	225	18	8	285	240	22	8	285	240	22	8
175	195	295	255	18	8	315	270	22	8	315	270	22	8
200	220	320	280	18	8	340	295	22	8				
250	274	375	335	18	12	395	350	22	12				
300	325	440	395	22	12	445	400	22	12				
350	369	490	445	22	12	505	460	22	16				
400	420	540	495	22	16	565	515	26	16				
450	460	595	550	22	16	615	565	26	20				
500	510	645	600	22	20	670	620	26	20				
600	612	755	705	26	20	780	725	30	20				
700	714	860	810	26	24	835	840	30	24				
800	816	975	920	30	24	1015	950	33	24				

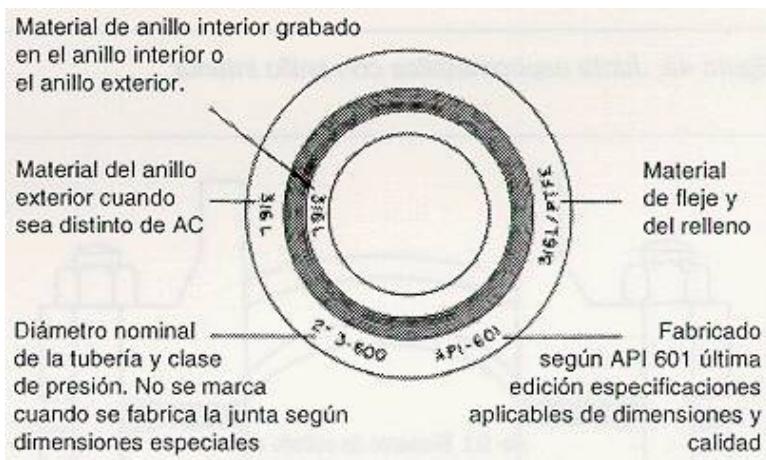
NA = número de agujeros

**Fig. 2: Juntas para brida de caras planas**

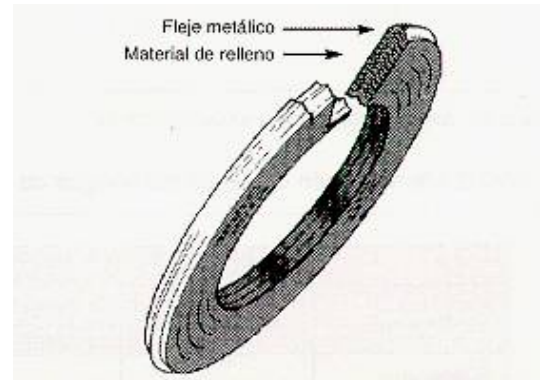
Desde el punto de vista constructivo es útil conocer el informe "Cálculo de juntas para bridas" de la Norma DIN 2505. En esta norma se puede ver, por ejemplo, los radios máximos realizables sobre plancha de 3mm de grosor para distintos materiales:

	Rmín (mm)
Plomo .....	3
Aluminio .....	4
Cobre .....	6
Acero al carbono .....	8
Niquel .....	8
Acero al cromo-niquel .....	12

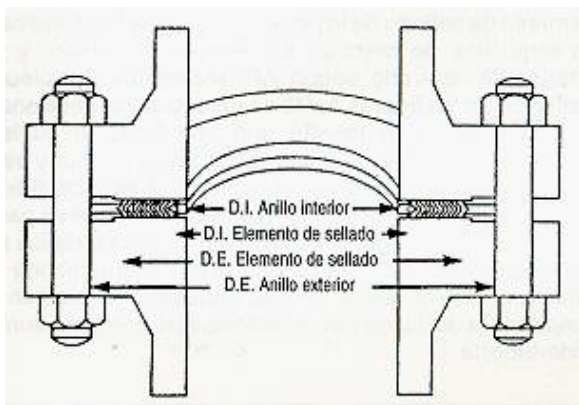
Un tipo de junta de uso generalizado creada hace unas décadas para soportar condiciones de presión y temperatura muy severas fue la junta espirométrica. En la figura 3b se puede apreciar la constitución básica del elemento de sellado de la junta. En la figura 3a se indican los requisitos de marcaje sobre el anillo interior y el exterior de centrado según API (American Petroleum Institute). En las figuras 4a/4b se muestran las secciones de dos bridas con resalte con dos tipos de juntas espirométricas diferentes, una con anillo interior y otra sin él. El anillo interior evita el contacto directo del fluido con el elemento de sellado y el anillo exterior sirve para el centrado. El fleje metálico tiene como característica su flexibilidad y por tanto la recuperación, manteniendo la estanqueidad, después de una variación de presión o temperatura del fluido en contacto directo con el conjunto brida-tubería.



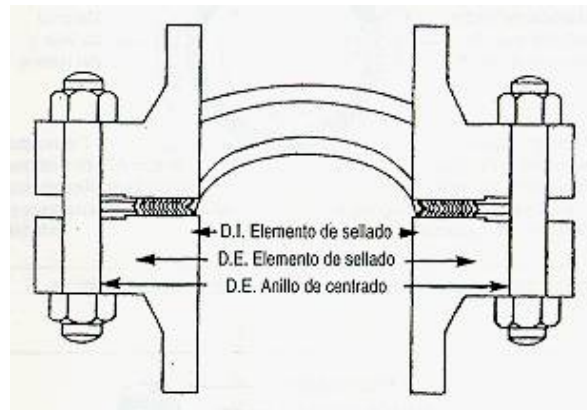
**Fig. 3a: Requisitos de marcaje de junta espirométrica**



**Fig. 3b: Constitución del elemento de sellado de una junta espirométrica**



**Fig. 4a: Junta espirométrica con anillo interior**



**Fig. 4b: Junta espirométrica sin anillo interior**

Las juntas indicadas en las figuras 4a/4b se usan también en bridas planas, todas estas juntas tienen un espesor de 4.5 mm (o.175"). Para más detalles constructivos y de usos específicos se debe recurrir a las normas correspondientes y a los fabricantes y distribuidores. Para la identificación de estas juntas, según los materiales empleados en el anillo de sellado (fleje y relleno), se suelen emplear códigos de colores sobre el anillo de centrado acordes con la API 601 y la división de juntas metálicas del "Fluid Sealing Association" (ver cuadro 2).

**Cuadro 2: Identificación de juntas por códigos de colores en el anillo de centrado**

FLEJE			Hastelloy C 276	Hast C	Belge
Calidad	Abreviación	Código de colores	Inconel 600	Inc. 600	Oro
Acero al Carbono	CRS	Plata	Inconel 625	Inc. 625	Oro
Inox. 304	304	Amarillo	Incoloy 800	Inc. 800	Blanco
Inox. 316L	316L	Verde	Incoloy 825	Inc. 825	Blanco
Inox. 347	347	Azul	RELLENO		
Inox. 321	321	Turquesa	Calidad	Abreviación	Código de colores
Monel 400	Mon	Naranja	Asbestos	ASB	Sin Rayas
Niquel 200	NI	Rojo	Teflon. Polite- trafluoretileno	PTFE	Rayas Blancas
Titanio	Ti	Púrpura	Flexite Super	Flexite Super	Rayas Rosas
Alloy 20 (Carpenter 20)	A-20	Negro	Flexicarb (Grafito Flexible)	Flexicarb	Rayas Grises
Hastelloy B2	Hast B	Marrón	Cerámica	Cer	Rayas Verde Claro

Para proteger de las fugas de cualquier tipo de bridas, se emplea un accesorio como envolvente externo que puede ser de teflón transparente en forma de anillo abierto con cierre por botón que permite ver la fuga y evita tanto la corrosión en los tornillos, tuercas y la propia brida, como la proyección del líquido peligroso sobre las personas expuestas. Este tipo de protección es muy recomendable en instalaciones para fluidos muy corrosivos (que generan quemaduras químicas con un contacto dérmico igual o inferior a tres minutos).

En el cuadro 3 se muestra un cuestionario general para recogida de datos útiles para la correspondiente elección de la junta más adecuada.

### Cuadro 3: Cuestionario de datos básicos para la elección de juntas

Medio \_\_\_\_\_

Concentración \_\_\_\_\_ %

**Máxima concentración de trabajo**  
 constante \_\_\_\_\_ bar.  
 variable de \_\_\_\_\_ a \_\_\_\_\_ bar

**Máxima temperatura de trabajo en el punto de junta**  
 constante \_\_\_\_\_ °C,  
 variable de \_\_\_\_\_ a \_\_\_\_\_ °C

**Ejecución de la brida**  
*(en caso de no utilizar bridas normalizadas)*

Anexo plano con todas las cotas principales de la junta los tornillos y lugar de montaje  sí  no

\_\_\_\_\_

Diámetro nominal \_\_\_\_\_ mm  
 Dimensiones de la junta \_\_\_\_\_ mm  
*(espesor, ancho de brida)*

**Estado superficial de la superficie de contacto**  
 máxima profundidad de rugosidad \_\_\_\_\_ mm  
 máxima altura de rugosidad \_\_\_\_\_ mm  
 ondulación \_\_\_\_\_ mm  
 tipo de tornillos y calidad \_\_\_\_\_  
 número de tornillos \_\_\_\_\_ Pieza \_\_\_\_\_

**Momento de apriete** \_\_\_\_\_ Nm (mKp) \_\_\_\_\_  
 Compresión superficial \_\_\_\_\_ N/mm<sup>2</sup> \_\_\_\_\_

**Hinchamiento por absorción**  
 sí  no  \_\_\_\_\_

Tipo de máquina \_\_\_\_\_

Hinchamiento por absorción

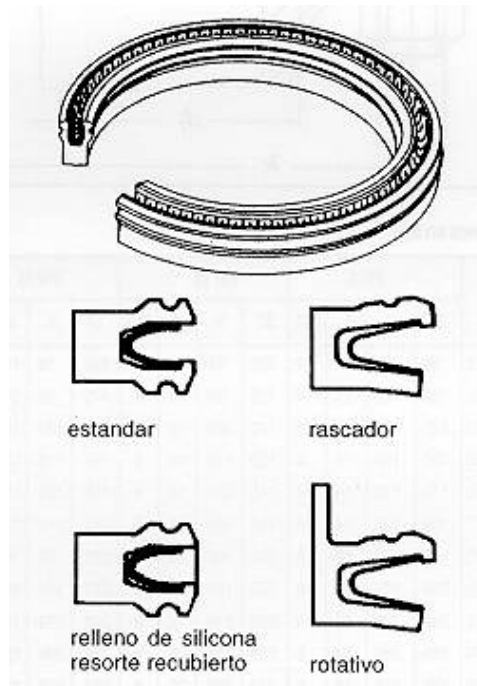
sí  no  \_\_\_\_\_

Tipo de máquina

(p. e. compresor, cambiador de calor, tubería, etc.)

## Juntas para varillas, pistones y árboles rotativos

El sellado en este caso, se puede hacer a través de una junta en PTFE (Teflón) con resorte metálico (ver figura 5). Su principio de funcionamiento se basa en su morfología constituida de un cuerpo de doble labio y de un resorte de compresión de alta resiliencia. El doble labio ejerce una compresión importante sobre las dos caras de estanqueidad asegurando así una mejor estanqueidad que las juntas de simple labio. Un cierto volumen del fluido se encuentra aprisionado entre los labios, lo cual permite disminuir el desgaste y prolongar la longevidad de la junta. El cuerpo en PTFE es accionado por un resorte en acero inoxidable que mantiene una tensión suficiente para asegurar la estanqueidad cuando la presión del circuito es débil. Este dispositivo compensa de otra parte la resiliencia relativamente débil del elemento en PTFE sometido a un desgaste normal en aplicaciones dinámicas.

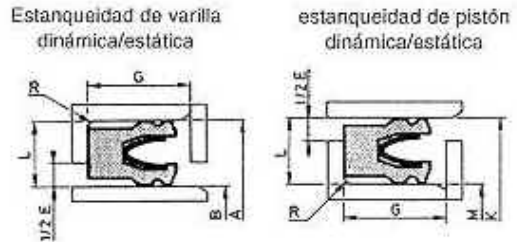


**Fig. 5: Juntas para sellado**

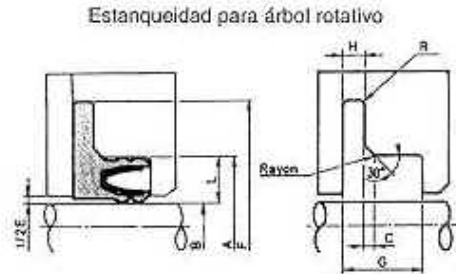
En la figura 6 se pueden apreciar distintos montajes de este tipo de junta según actúe en máquinas con pistones, varillas y según el tipo de estanqueidad requerida en función de los movimientos efectuados tales como alternativo, rotativo o estático. En esta misma figura se indican también algunas configuraciones especiales.



ESTANQUEIDAD RADIAL-MOVIMIENTO ALTERNATIVO



ESTANQUEIDAD RADIAL-MOVIMIENTO ROTATIVO



ESTANQUEIDAD AXIAL ESTÁTICA

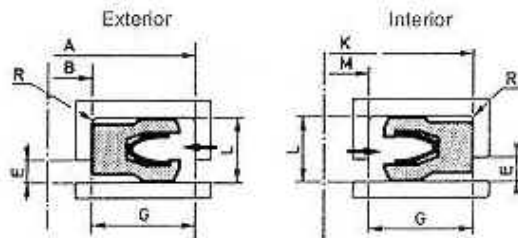


Fig. 6: Juntas para varillas, pistones y árboles rotativos

Otra manera de efectuar el sellado de un árbol rotativo es empleando una empaquetadura fabricada con cinta de sellado resistente a la temperatura, a la fricción y al líquido que sella, tal como se indica en la figura 7. Hay una pieza metálica que al atornillarla presiona la cinta de empaquetadura enrollada en espiral alrededor del eje y esta presión en sentido axial, se desdobra en otra perpendicular que favorece el logro de la estanqueidad. Los materiales que se suelen emplear en las mencionadas cintas de empaquetadura suelen ser filamentos de grafito, PTFE (Teflón), y aramida en vez de asbestos. Se suele usar para sellados en la industria química en bombas y válvulas. También se usa con lubricación para la cinta de sellado, como se indica en la figura 8 pero en este caso se tiene que conseguir un buen equilibrio de presiones entre los fluidos para evitar fugas.

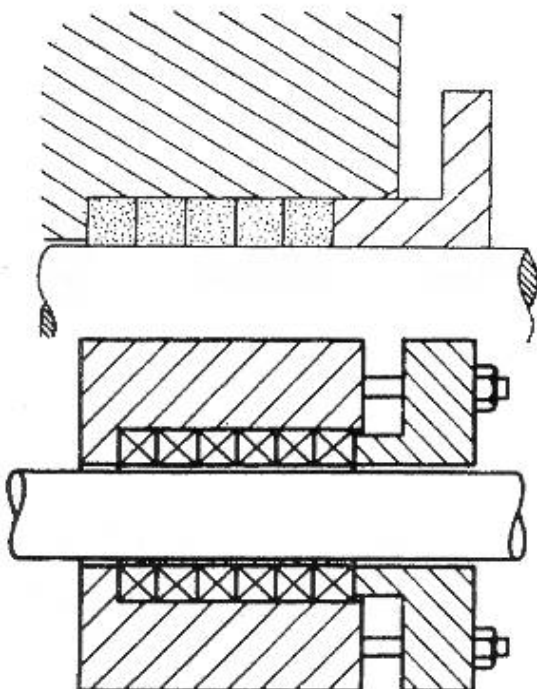


Fig. 7: Sellado por empaquetadura en un árbol rotativo

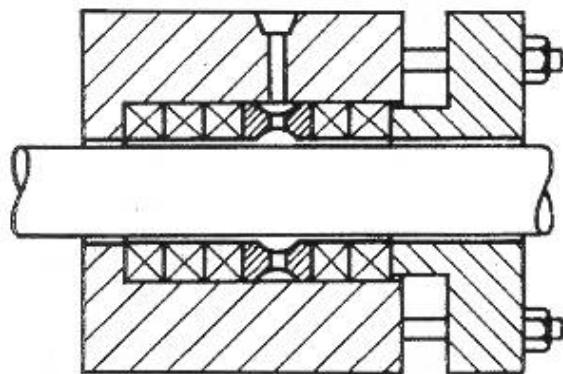
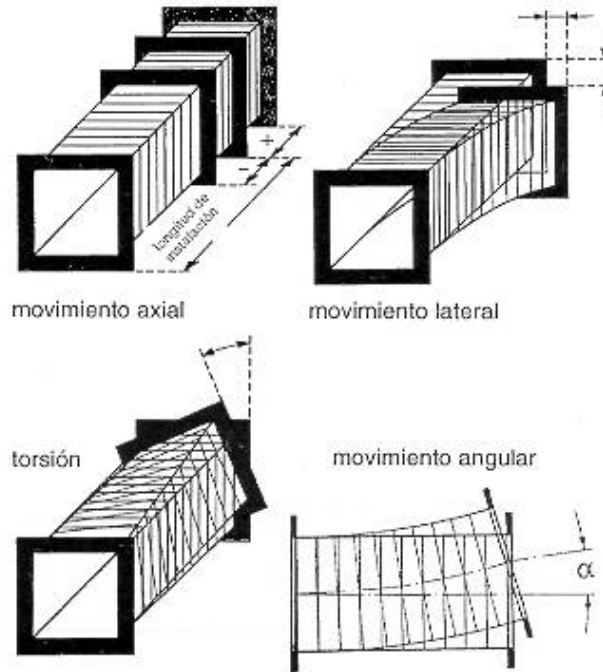


Fig. 8: Sellado por empaquetadura y lubricado

## Juntas de expansión

Este tipo de juntas son elementos constructivos de elasticidad permanente para tuberías, y piezas de unión para la construcción de aparatos e instalaciones. Son flexibles, resistentes frente a esfuerzos térmicos elevados, químicamente resistentes a los medios circulantes de las instalaciones y estables en condiciones de sobrepresión y vacío. Velando por la seguridad del servicio, las juntas de expansión de tejido deben soportar las mismas cargas que el sistema o la propia tubería, absorbiendo además las tensiones, movimientos, oscilaciones o vibraciones en dirección axial y/o lateral. Los campos de aplicación de estas juntas son en donde existan instalaciones con medios gaseosos, tales como aire caliente, humos o gases ácidos o alcalinos.

Los principales movimientos a considerar de una junta de expansión son el axial y los desplazamientos laterales (ver figura 9). La variación máxima de longitud en sentido axial de una junta de expansión depende de varios factores: El modelo, el perfil, la longitud de instalación posible y las condiciones térmicas.

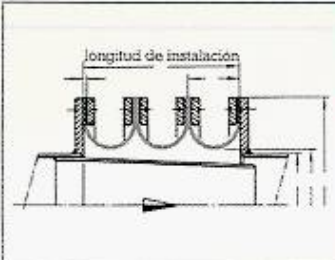
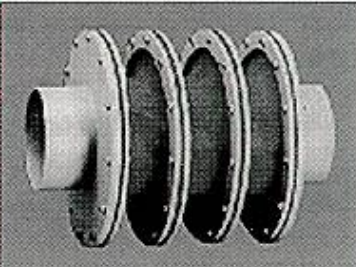


**Fig. 9: Movimientos de una junta de expansión**

Además de los movimientos en sentido axial, las juntas de expansión de tejido flexible pueden absorber simultáneamente movimientos laterales, laterales/radiales o angulares. La posibilidad de desplazamientos laterales a compensar depende del diámetro interior de la tubería, de la necesidad de instalar un deflector y del aislamiento interno.

El valor de la temperatura de trabajo constante es determinante para la elección de los materiales adecuados. Puede ser para una gama desde  $-60^{\circ}\text{C}$  a  $1200^{\circ}\text{C}$  según el material empleado.

Para la selección de una junta de expansión se considera además del material adecuado para el tipo de fluido y condiciones de temperatura y presión de trabajo, otras características físicas inherentes con la tubería rígida donde se intercala dicha junta, tales como uniones sin/con bridas, bocas iguales/desiguales y parte central con pliegues, cóncava, en globo y de membrana. En la figura 10 se puede observar un ejemplo de diseño en el que se han considerado todos estos detalles.

	Movimiento respecto a la distancia entre los extremos de la tubería	Variaciones de temperatura	Variaciones de presión	
	Axial 70% y lateral 20%	180 °C	-0,5 bar	
	500 °C	$\pm 200$ mbar		

**Fig. 10: Ejemplo de diseño de junta de expansión de tejido**

## Normas relativas a juntas de estanqueidad

Es interesante conocer una relación no exhaustiva de normas relacionadas con las juntas de estanqueidad tratadas y por esto exponemos a continuación un listado de referencias de las mismas.



## **Juntas planas**

DIN 52913 Estabilidad a la compresión.

ASTM F 36A Compresibilidad.

DIN 52910 Resistencia a la tensión transversal/longitudinal.

ASTM-oil Números 1 y 3 Inmersión en aceite (aumento de peso).

ASTM-fuel B Inmersión en fuel-oil (aumento de peso).

DIN 3535 Permeabilidad al gas.

DIN 3754 Resistencia a inmersión en fluidos.

ASTM F 146 Aumento de peso (en agua /agente anticongelante) Aumento de espesor.

ASTM F 104 Resistencia a la tensión longitudinal.

BS 2815 A y B Normas de calidad para juntas planas.

ASTM D 1170/SAE J90 Normas de calidad para juntas planas.

MIL-A-17472 B Normas de calidad para juntas planas.

NFT 48001 D Normas de calidad para juntas planas.

UNE 2624575 Normas de calidad para juntas planas.

BS-1 832 Normas de calidad para juntas planas.

DIN 3745IT-C Normas de calidad para juntas planas.

DIN 274 Resistencia de rotura a la flexión longitudinal / transversal a la temperatura ambiente.

DIN 52911 Pérdida por calcinación.

DIN 3752 Componentes solubles en HCL al 20% (en%).

DIN 1259 Cordón de aislamiento en fibra de vidrio.

DIN 2690 Juntas para bridas con resalte.

DIN 71511 Juntas para bridas ovaladas.

DIN 2691 Juntas para bridas machihembradas.

DIN 2692 Juntas para bridas macho y hembra.

DIN 86071 Juntas para bridas agujereadas para bridas planas.

DIN 20006 Juntas para bridas locas y finales de tubo macho y hembra.

DIN 2698 Juntas corrugadas con acolchamiento.

## **Juntas espirometálicas**

API 601 Código de colores de identificación de juntas metálicas.

MIL-G 24716 Especificaciones para juntas espirometálicas.

16265

21032

15342

API 601 y 605 Juntas espirometálicas de diámetro normal y gran diámetro.

BS 3381 Juntas espirometálicas.

BS 4863 Juntas espirometálicas.

## **Juntas tóricas**

MIL-G-5514 F Juntas tóricas realizadas en mezclas de elastómeros especiales.

MS - 28774 Medidas de juntas tóricas.

28782

28783

## **Tejidos para juntas**

DIN 4102 Resistencia al fuego de tejidos.

DIN 53854 Peso del tejido.

DIN 53853 N° de hilos de los tejidos.

DIN 60850/1 Grosor de filamentos de los tejidos.

DIN 61101 Armadura del tejido.

ISO 4603 Espesor del tejido.

DIN 53857 Resistencia a la ruptura del tejido.

DIN 4603 Espesor del tejido.

DIN 53857 Resistencia a la ruptura del tejido.

DIN 50049 Garantía de calidad de exactitud dimensional de juntas de expansión.

## **Bibliografía**

(1) WARRING R.H.

### **Seals and sealing handbook**

Trade & Technical Press Limited, Morden, Surrey SM4 5EW 1981

(2) LEES F.P.

### **Loss Prevention in the Process Industries**

Butterworths, London, 1980

## **Colaboración especial de las empresas:**

FLEXITALLIC S. A.

Madrid

KEMPCHEN S.A. (NOSIA S.R.L.)

Barcelona

TECNO PRODUCTS, S. L.

Barcelona

ERICA, S.C.P.

Barcelona